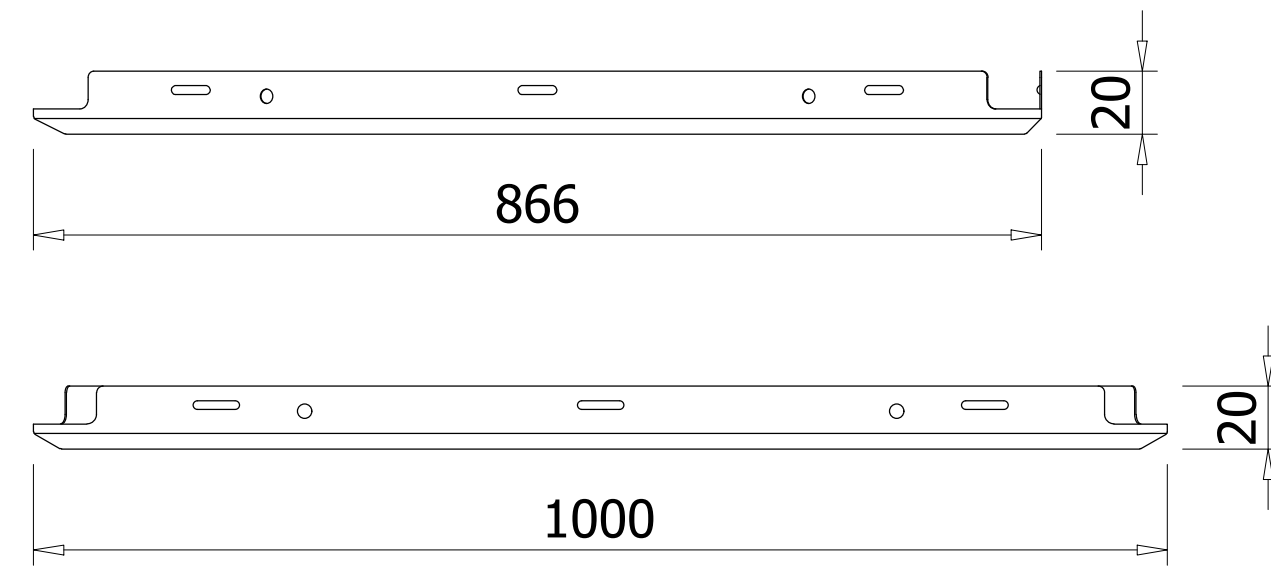


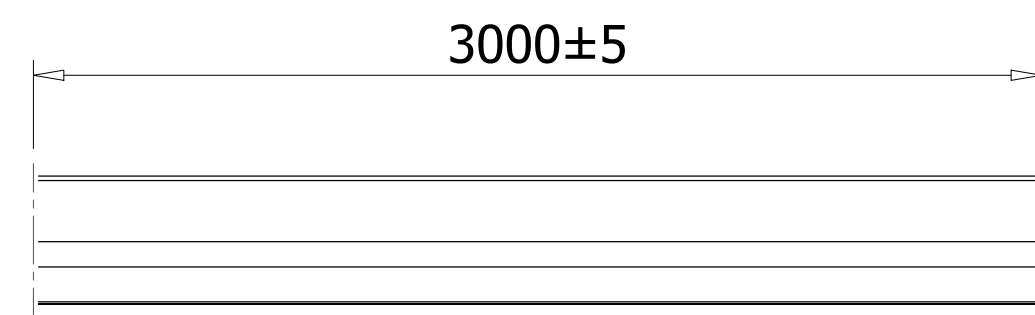
Austrong Products

ALUMINUM CEILING CLIP-IN TRIANGLE TRẦN NHÔM AUSTRONG HÌNH TAM GIÁC

A ≤ 300 mm
B ≤ 1200 mm
C ≤ 1200 mm
D ≤ 300 mm

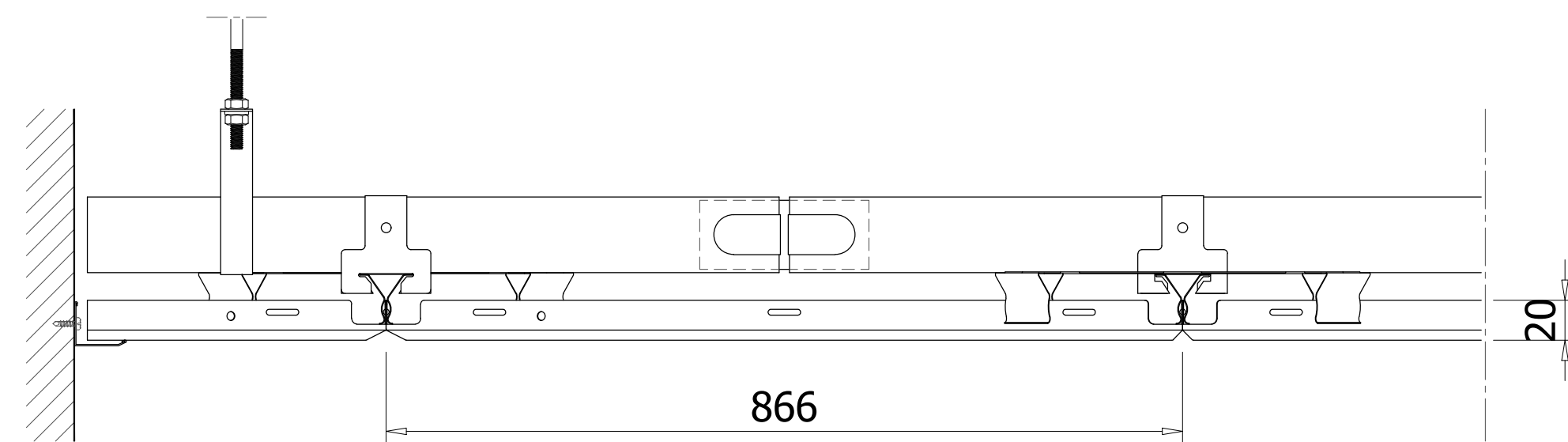


PANEL SECTION/ MẶT CẮT TẦM



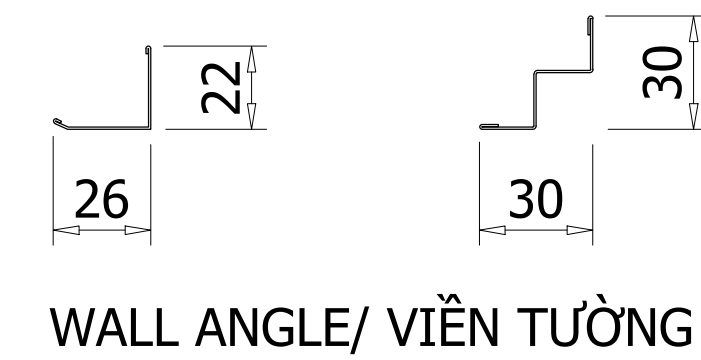
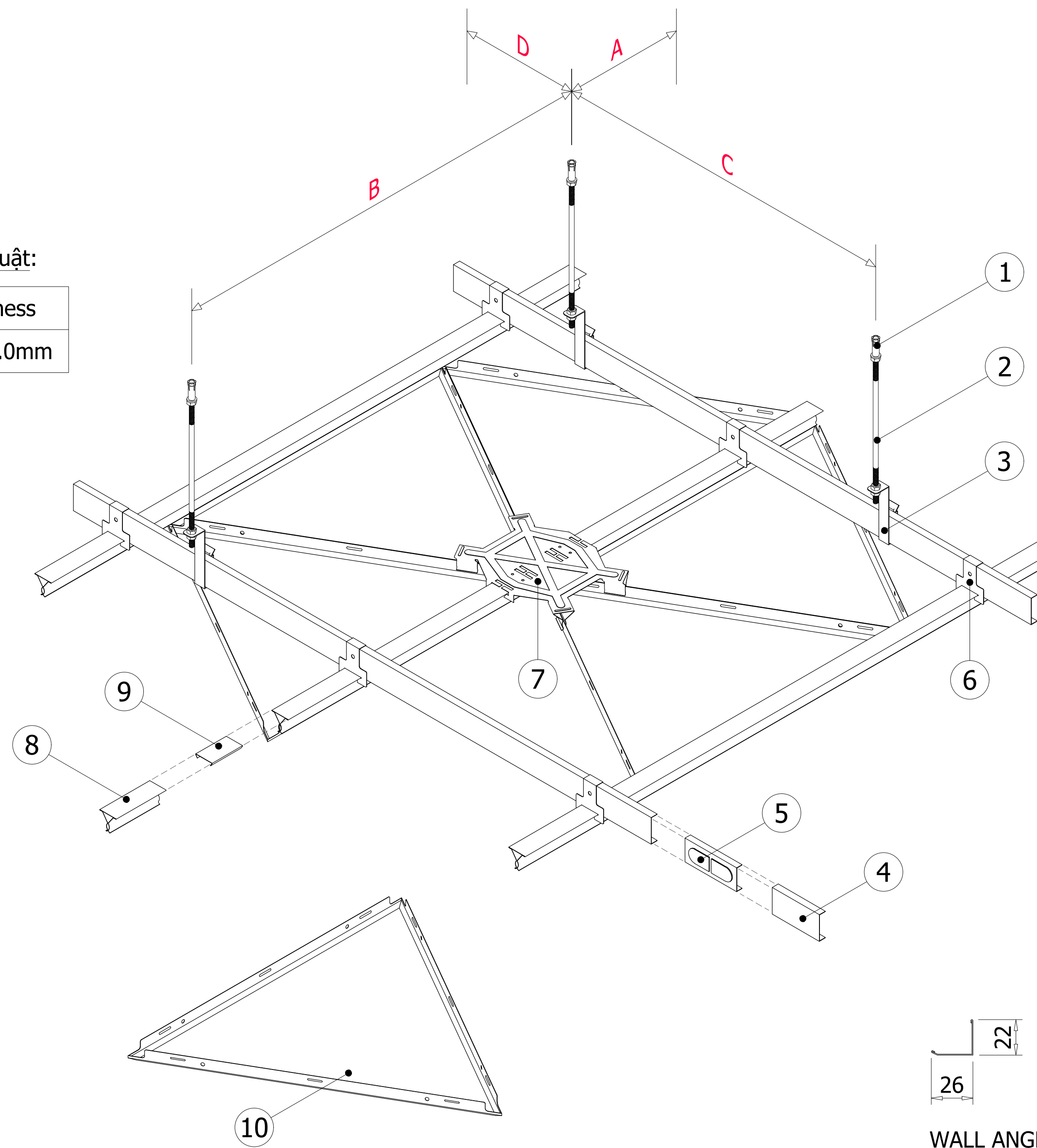
CARRIER/ KHUNG XƯƠNG TRẦN

TYPICAL SECTION/ MẶT CẮT ĐIỂN HÌNH:



Specification/ Thông số kỹ thuật:

Module	Thickness
1000x1000x1000	0.8 ÷ 1.0mm



WALL ANGLE/ VIỀN TƯỜNG

- (1) Bullet fastener M6: Galvanized steel, used to hang threaded rod from concrete ceiling
Nốt đạn M6: Làm từ thép mạ kẽm, sử dụng để treo thanh ren lên trần bê tông
- (2) Threaded rod M6: Galvanized steel, used to hang carriers and M6 nut used to adjust the height
Thanh ren M6: Làm từ thép mạ kẽm, dùng để treo hệ khung xương và đai ốc M6 được sử dụng để điều chỉnh cao độ trần
- (3) Hanger: Used to hang main carriers
Móc treo khung: Dùng để treo khung chính
- (4) Main carrier: Used to hang clip-in carriers and create stability for the ceiling system
Khung chính: Sử dụng treo hệ xương trần clip-in và tăng độ vững chắc cho hệ trần
- (5) Connector: Connect main carriers together
Nối khung chính: Dùng để nối khung chính
- (6) Clip-in hanger: Galvanized steel
Móc treo clip-in: Làm từ thép mạ kẽm
- (7) 6-way connector: Used to clamp ceiling panels in 6 directions
Nối xương 6 đầu: Dùng để kẹp tấm trần theo 6 hướng
- (8) Clip-in carrier: Galvanized steel. Used to clip ceiling panels
Xương clip-in: Làm từ thép mạ kẽm. Dùng để kẹp giữ tấm trần
- (9) Clip-in connector: Galvanized steel. Used to connect clip-in carriers together
Nối xương clip-in: Làm từ thép mạ kẽm. Sử dụng để nối các thanh xương clip-in với nhau
- (10) Austrong clip-in panel: Made from aluminum alloy. Panel surface is powder coated
Tấm trần Austrong Clip-in: Làm từ nhôm hợp kim. Bề mặt tấm trần được sơn tĩnh điện

Technical standards:

- + Material: Aluminum alloy A3003 H14-H16
Certificate: ASTM B209/B209M-21a
 - + Related accessories are made from galvanized steel
Certificate: ASTM C635/C635M-17
 - + Fire resistance properties of materials
Certificate: QCVN 06:2022/BXD
 - + According to Austrong technical standards
- ### Tiêu chuẩn kỹ thuật:
- + Vật liệu: Nhôm hợp kim mác A3003 H14-H16
Chứng nhận đạt tiêu chuẩn: ASTM B209/B209M-21a
 - + Khung trần và phụ kiện làm bằng thép mạ kẽm
Chứng nhận đạt tiêu chuẩn: ASTM C635/C635M-17
 - + Đặc tính chống cháy vật liệu theo: QCVN 06:2022/BXD
 - + Theo tiêu chuẩn kỹ thuật của Austrong

Revisions		
No	Date	Description
.....
.....
.....
.....
.....
.....
.....
.....

Owner:

Project:

Category:

Location:

Contractor:
Austrong Group
Ceiling - Sun Louver - Façade
Hanoi - Office:
No 49 Ln 15 An Duong Vuong Road, Phu Thuong Ward,
Tay Ho District, Hanoi City, Vietnam
Ho Chi Minh - Office:
No 73-75 S3 Road, Tay Thanh Ward, Tan Phu District,
Ho Chi Minh City, Vietnam
Website: www.austrong.com.vn

Function	Name	Signature
Approved	
Checked	Nguyễn Trung Kiên	
Designed	Nguyễn Trung Kiên	

Title Drawing:
**BẢN VẼ HỆ TRẦN
CLIP-IN TAM GIÁC**

Scale	Format
Date	01/2024	A3 (420x297)
Drawing No.	

© This drawing is copyright by AUSTRONG GROUP

